

ART 280

ПНЕВМОШИННЫЙ КАТОК
С ГИДРОСТАТИЧЕСКИМ
ПРИВОДОМ
EU Stage IIIA / US EPA Tier 3



УДОБНАЯ РЕГУЛИРОВКА ВЕСА

Благодаря уникальной системе балластирования Ammann и удобству регулирования давления воздуха в шинах оператор может легко контролировать два главных параметра уплотнения — вес машины и давление шин на материал. Модульная система балластирования позволяет изменять вес машины в диапазоне от 9 до 28 тонн. Для полного пригруза катка требуется всего один час времени и один вилочный погрузчик. Полностью обновленная кабина отличается низким уровнем шума и обеспечивает повышенный комфорт и безопасность оператора. Удобный доступ к узлам и агрегатам способствует увеличению производительности и снижению затрат на техническое обслуживание.

ПРОИЗВОДИТЕЛЬНОСТЬ

Система балластировки

Уникальная система балластировки позволяет менять вес катка в диапазоне от 9 до 28 тонн

Air-On-Run

Централизованная система подкачки шин для удобной регулировки давления

Передний изостатический мост с осцилляцией

Большое тяговое усилие, широкая полоса уплотнения и качество

ЭРГОНОМИКА

Конструкция кабины

Просторная, с отличной звукоизоляцией и поворотной (170°) консолью оператора

Многофункциональный дисплей

Многофункциональный дисплей, интегрированный в рулевое колесо для удобного управления машиной

Обзорность

Идеальная обзорность со всех сторон катка для безопасной работы на объекте

ПРИМЕНЕНИЕ

- Средние и большие по объёму работы по уплотнению
- Дорожное строительство (городские дороги, шоссе, основания железных дорог)
- Гражданское строительство (промышленные зоны и жилые кварталы)

УДОБСТВО ОБСЛУЖИВАНИЯ

Доступные точки обслуживания

Отличный доступ к точкам обслуживания

Доступ с земли к точкам обслуживания

Доступ с земли к точкам обслуживания

Логичная компоновка моторного отсека

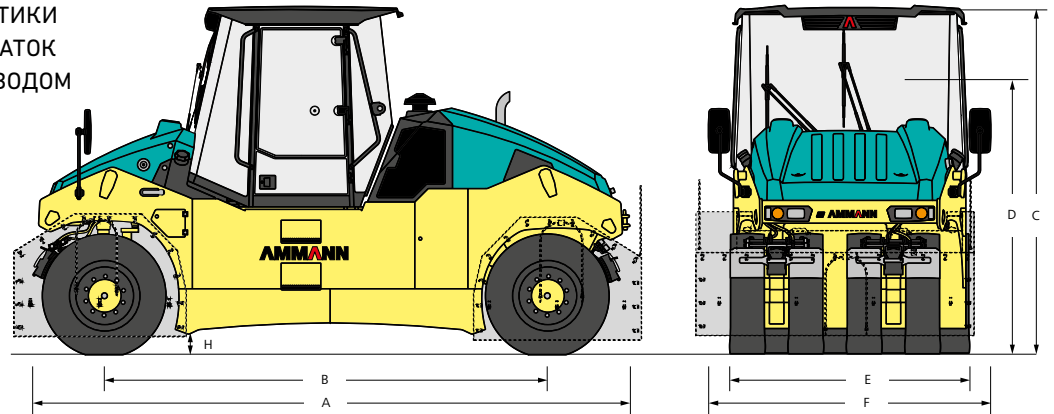
Простое и быстрое ежедневное ТО

МАКСИМАЛЬНАЯ РЕКОМЕНДУЕМАЯ ТОЛЩИНА УПЛОТНЯЕМОГО СЛОЯ ПРИ ОПТИМАЛЬНЫХ УСЛОВИЯХ

	Песок / гравий	Смешанные грунты	Суглинки	Глины	Стабилиз. грунт	Асфальт
ART 280	280 мм	240 мм	180 мм	150 мм	180 мм	140 мм

AMMANN

ТЕХНИЧЕСКИЕ ХАРАКТЕРИСТИКИ
ART 280 ПНЕВМОШИННЫЙ КАТОК
С ГИДРОСТАТИЧЕСКИМ ПРИВОДОМ
EU Stage IIIA / US EPA Tier 3



РАЗМЕРЫ

A	ДЛИНА МАШИНЫ	5040 мм
A	ДЛИНА МАШИНЫ (С ФАРТУКАМИ)	5440 мм
B	КОЛЁСНАЯ БАЗА	3800 мм
C	ВЫСОТА МАШИНЫ	3000 мм
D	ВЫСОТА МАШИНЫ (СО СНЯТОЙ КАБИНОЙ)	–
E	РАБОЧАЯ ШИРИНА	2040 мм
F	ШИРИНА МАШИНЫ	2420 мм
F	ШИРИНА МАШИНЫ (С ФАРТУКАМИ)	2440 мм
H	ДОРОЖНЫЙ ПРОСВЕТ	180 мм

ВЕС И ХОДОВЫЕ ХАРАКТЕРИСТИКИ

РАБОЧИЙ ВЕС	9700 кг
МАКСИМАЛЬНЫЙ ВЕС	28 000 кг
МАХ. ТРАНСПОРТНАЯ СКОРОСТЬ	19 км/ч
ПРЕОДОЛЕВАЕМЫЙ УКЛОН	30%
ВНЕШНИЙ РАДИУС ПОВОРОТА	5080 мм
РАДИУС ПОВОРОТА ВНУТРЕННЕГО КРУГА ВПРАВО	5150 мм
КОЛ-ВО ПЕРЕДНИХ КОЛЁС	4
КОЛ-ВО ЗАДНИХ КОЛЁС	4
ТИПОРАЗМЕР ПОКРЫШЕК	11.00 × 20"

РАЗНОЕ

РАБОЧИЙ ТОРМОЗ	Гидростат.
СТОЯНОЧНЫЙ ТОРМОЗ	Механический
АВАРИЙНЫЙ ТОРМОЗ	Механический
ТРАНСМИССИЯ	Гидростат.
КОЛ-ВО ПРИВОДНЫХ КОЛЁС	4
УГОЛ КАЧАНИЯ РАМЫ	3°
УГОЛ ПОВОРОТА ВАЛЬЦОВ	32°
ТИП СИСТЕМЫ ОРОШЕНИЯ	Напорная
ТОПЛИВНЫЙ БАК	250 л
БАК СИСТЕМЫ ОРОШЕНИЯ	400 л
НАПРЯЖЕНИЕ БОРТОВОЙ СЕТИ	24 V

ДВИГАТЕЛЬ

ПРОИЗВОДИТЕЛЬ	Deutz TCD3.6
МОЩНОСТЬ ПО ISO 3046-1	100 кВт (134 л.с.)
МАКС. КРУТЯЩИЙ МОМЕНТ	500/1600 Нм/об. мин.
УРОВЕНЬ ВЫБРОСОВ	EU Stage IIIA / US EPA Tier 3
КОЛ-ВО ЦИЛИНДРОВ	4
СИСТЕМА ОХЛАЖДЕНИЯ	Водяная



БАЗОВАЯ КОМПЛЕКТАЦИЯ

- Соответствие требованиям CE
- Открытая платформа оператора с поручнями и антивандальной защитой
- Одно место оператора, рулевое колесо со встроенным многофункциональным дисплеем
- 4 + 4 беспротекторных диагональных шины 18 PR
- Система регулировки давления в шинах Air-on-gun tyre
- Изостатический осцилляционный передний мост
- Задний мост с гидростатическим приводом
- Рабочее освещение

ДОПОЛНИТЕЛЬНОЕ ОБОРУДОВАНИЕ

- Кабина с вентиляцией и обогревом
- Кондиционер (для версии с кабиной)
- Водоупорный короб для балластировки (1.8 t)
- Дополнительные блоки для балластировки (до 28 тонн)
- Термозащитные фартуки
- Кромкообразователь
- Радиальные беспротекторные шины